

RAVAS-1100

Patín con bascula de funciones básicas

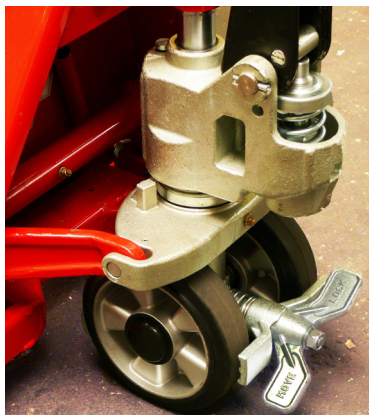


BENEFICIOS:

- Incrementa la eficiencia y simplifica los procesos logísticos, ahorra tiempo, y espacio
- Resistente a golpes y vibraciones
- A prueba de salpicaduras de agua para uso en exteriores
- Bajo consumo de energía
- Para verificar el peso al ingreso y determinar el peso de los envíos

Alta calidad

Para uso industrial



RAVAS

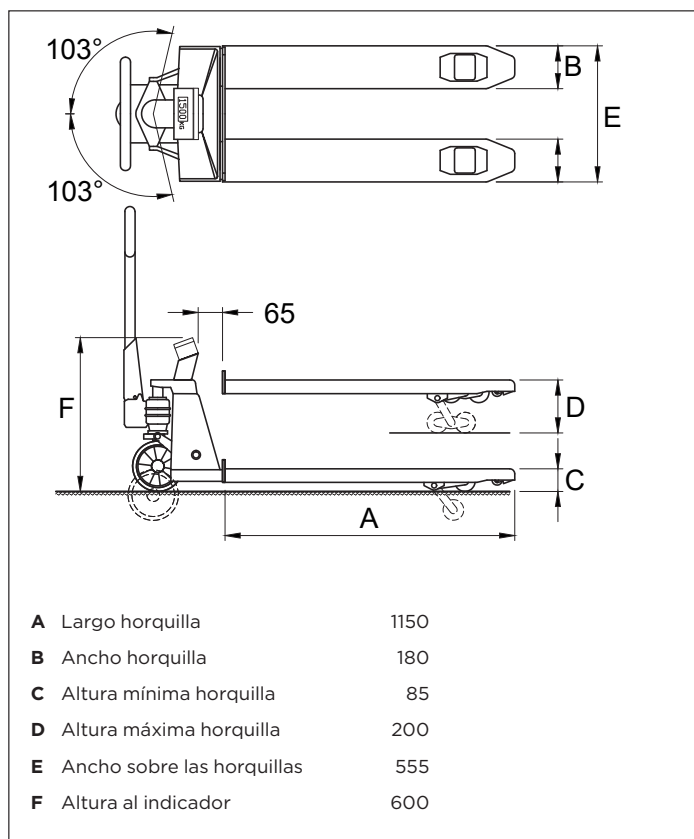
FUNCIONES

- Corrección de cero manual y automático
- Pesaje bruto/neto
- Totalización con numeración secuencial
- Mensajes de error en el display
- Desconexión automática después de 3 minutos sin usarse
- Aviso de batería baja en el display

ESPECIFICACIONES ESTANDAR

- Divisiones 1 kg
- Capacidad 2.000 kg
- Indicador LCD, altura de los dígitos de 18 mm
- Teclado 3 teclas de función, botón on/off
- Protección células de carga IP67, indicador IP65
- Ruedas de dirección goma
- Ruedas de carga poliuretano, tándem
- Color rojo (RAL 3000) pintura Epoxy
- Peso 130 kg
- Batería 4 x 1.5V baterías AA
- Duración de la batería cuando se usa 5 veces al día, las pilas duran un año
- Tolerancia 0.1% de la carga levantada
- Bomba +/- 2%

DIMENSIONES EN MM



Management System
ISO 9001:2015
ISO 14001:2015
ISO 45001:2018
www.tuv.com
ID 0000037200

OPTIONS*

- Impresora termal

RAVAS Europe B.V.

Veilingweg 17, 5301 KM Zaltbommel, The Netherlands

T: +31 418 515220 E: salesoffice@ravas.com

WWW.RAVAS.COM

RAVAS